

CILINDRO PRENSOR MANUAL ANTIROTACIÓN

MANUAL NON ROTATING CLAMPING CYLINDER



CILINDRO PRENSOR MANUAL ANTIROTACIÓN

Manual non rotating clamping cylinder



CÓDIGOS

Order Code

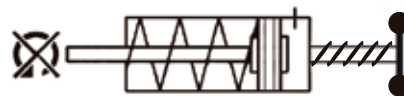


RJ	35	C	M	0070
Modelo Model	Diámetro interior Inner diameter	Versión Version		Carrera Stroke
RJ Cilindro prensor manual antirotación Manual non rotating clamping cylinder	35	C Tipo corto Short Type	M	70
		L Tipo Largo Long Type		115
	40	C Tipo corto Short Type		75
		L Tipo Largo Long Type		115

Ejemplo Código Cilindro prensor manual antirotación Ø35 carrera 70 Tipo corto
Order Code Manual non rotating clamping cylinder Ø35 Stroke 70 Short Type

COD: RJ 035 C 0M70

Leyenda
Legend



CARACTERÍSTICAS TÉCNICAS

Specifications

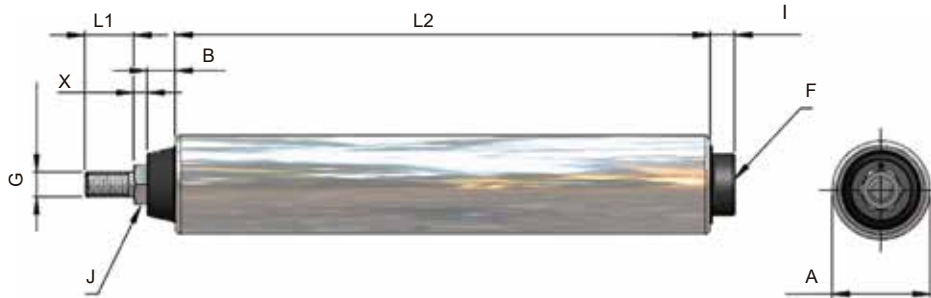
Características técnicas Specifications	Ø35	Ø40
Fluido Fluid	No necesario Not necessary	
Conexión Connections	-	
Presión de trabajo Working pressure	-	
Temperatura ambiente Working temperature range	-10 ÷ 60°C	
Material vástago Rod material	Acero cromado Chrome plated steel	
Material perfil Tube material	Aluminio anodizado Anodized aluminium	
Material juntas Seals material	NBR NBR	
Peso [gr] Tipo: Corto/Largo Weight [gr] Type: Short/Long	580/680	600/700

CILINDRO PRENSOR MANUAL ANTIROTACIÓN

Manual non rotating clamping cylinder



Cilindro prensor manual antirotación
Manual non rotating clamping cylinder

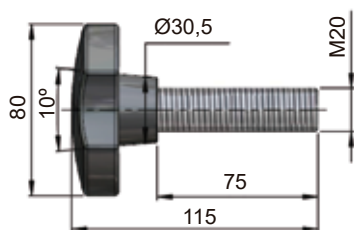


Código Code	Ø	Carrera Stroke	A	B	F	G	I	J	L1	L2	L3	X
RJ035CM070	35	70	40	12	M20	M10	10	16	20	140	180	5
RJ035LM115	35	115	40	12	M20	M10	10	16	20	220	260	5
RJ040CM075	40	75	45	12	M20	M10	10	16	20	140	190	5
RJ040LM115	40	115	45	12	M20	M10	10	16	20	220	260	5

ACCESORIOS Y FIJACIONES

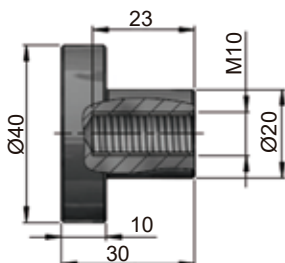
Fixing and Accesories

Topes plastico roscado en eje del cilindro
Plastic pads to screw on the cylinder rod

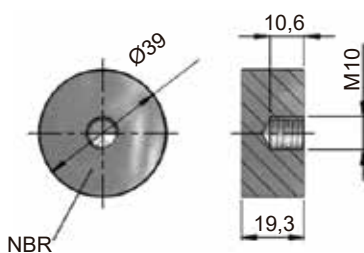


Código Code RJ00000001

Topes plastico roscado en eje del cilindro
Plastic pads to screw on the cylinder rod

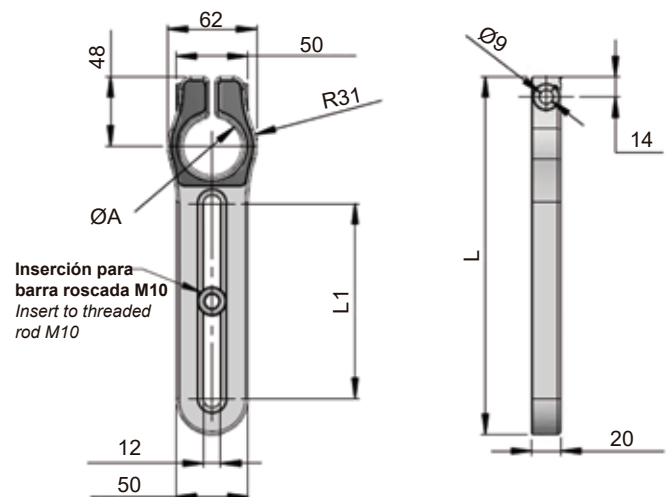


Código Code RJ00000003



Código Code TPN00009

Soporte para cilindro prensor
Vice with lever locking



Código Code	Ø cilindro	Tipo Type	L	L1	A
KCL00247	35	Corto / Short	193	80	40
KCL00248	35	Largo / Long	248	135	40
KCL00249	40	Corto / Short	193	80	45
KCL00250	40	Largo / Long	248	135	45

■ Para más artículos contactar con dpto. comercial

■ Ask form more items to our Sales Department



García Marín System, S.L.

Tel.+34 93 785 42 45

gm@gmsystem.net · www.gmsystem.net

P.I. Can petit c/Puigbarral nº34 nave i
08227 Terrassa - Barcelona (Spain)