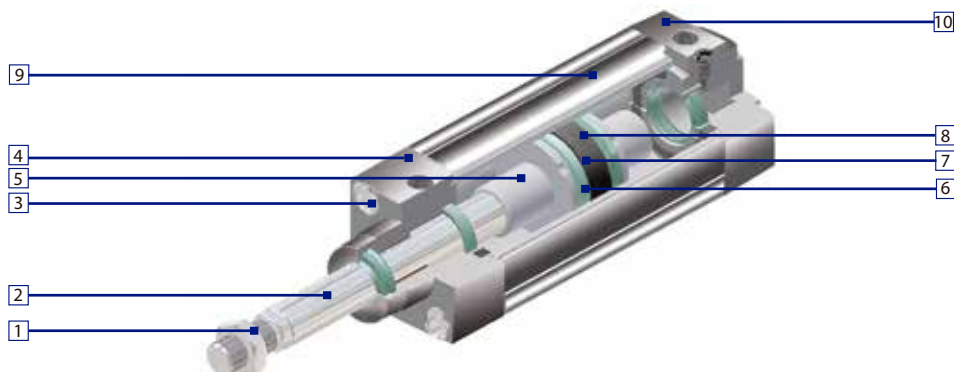


CILINDRO ISO 15552 INOXIDABLE
ISO 15552 CYLINDER STAINLESS STEEL



CILINDRO ISO 15552 INOXIDABLE

ISO 15552 cylinder stainless steel



Lista de componentes Parts list

Nº	Descripción / Description	Material / Material	Nº	Descripción / Description	Material / Material
1	Tuerca vástago / Rod end nut	Acero Inoxidable AISI 304 o AISI 316 Stainless steel AISI 304 or AISI 316	6	Junta émbolo / Piston seal	NBR o VITON NBR or VITON
2	Vástago / Piston rod	Acero Inoxidable AISI 304 o AISI 316 Stainless steel AISI 304 or AISI 316	7	Aro magnético / Magnetic ring	
3	Tornillo / Screw	Acero Inoxidable AISI 304 o AISI 316 Stainless steel AISI 304 or AISI 316	8	Anillo guía / Wear ring	Material antifricción / Antifriction material
4	Culata delantera / Head cover	Acero Inoxidable AISI 304 o AISI 316 Stainless steel AISI 304 or AISI 316	9	Tubo cilindro / Cylinder tube	Acero Inoxidable AISI 304 o AISI 316 Stainless steel AISI 304 or AISI 316
5	Émbolo / Piston	Aleación aluminio / Aluminum alloy	10	Culata trasera / End cover	Acero Inoxidable AISI 304 o AISI 316 Stainless steel AISI 304 or AISI 316

Códigos

Order code

MGP	X	32	E	50	
Modelo Model	Tipo Inox Stainless steel type	Diámetro Diameter	Versión Version	Carrera Stroke	Tipo de junta Seal type
MGP Cilindro ISO15552. Perfil redondo con tirantes ISO 15552 Cylinder. Round profile with tie rods	X Acero Inoxidable AISI 304 Stainless steel AISI 304	32 40 50 63 80 100 125	AX Simple Efecto Magnético vástago inox retraído Single Acting type with Magnetic. Push type. Stainless steel Rod AEX Simple Efecto Magnético vástago inox extendido Single Acting type with Magnetic. Pull type. Stainless steel Rod	0 - 2850	- Standar (NBR) V VITON
	XX Acero Inoxidable AISI 316 Stainless steel AISI 316	160 200	E Doble Efecto Magnético Amortiguado con eje inox Double Acting Magnetic with Cushions and stainless steel Rod P Doble Vástago Pasante Magnético Amortiguado con eje inox Double Rod Magnetic with Cushions and stainless steel Rod		

Ejemplo Código Cilindro ISO 15552 acero inoxidable AISI 304 Ø32 carrera 50
Order Code ISO 15552 Cylinder, stainless steel AISI 304 Ø32 Stroke 50

COD: MGPX 032 E 0050

Para más información consultar dept. comercial / For more information, ask our sales dept.

Versión
Version



ACCESORIOS Y FIJACIONES ISO 15552 INOXIDABLE

Fixing and Accesories ISO 15552 stainless steel

Accesorios inoxidables disponibles, contactar con el dep. comercial
Available stainless steel accesories, please ask our sales dept.

CILINDROS DIAMETRO 32mm A 125mm

Cylinder from diameter 32mm to 125mm



Tipo MGT
MGT type

Características técnicas
Specifications

Características técnicas Specifications	Ø32	Ø40	Ø50	Ø63	Ø80	Ø100	Ø125
Fluido Fluid	Aire filtrado, lubricado o sin lubricar Filtered lubricated or not lubricated air						
Fijaciones Mountings	ISO 15552 (ISO6431) VDMA 24562						
Conexión Connections	G 1/8"	G 1/4"	G 1/4"	G 3/8"	G 3/8"	G 1/2"	G 1/2"
Presión de trabajo Working pressure	1.5 ~ 10 bar						
Temperatura ambiente Working temperature range	NBR: -20 ÷ 80°C / VITON: -20 ÷ +150°C						
Fuerza de trabajo de extensión (6bar) Thrust force (6bar)	48,25 kg	75 kg	117 kg	187 kg	351 kg	471 kg	735 kg
Fuerza de trabajo de retracción (6bar) Traction force (6bar)	41,46 kg	63,3 kg	99 kg	168 kg	317 kg	442 kg	692 kg
Lubricante recomendado Recommended oil	Airmix system ISO VG 32 32mm2/s 40°C				Kluber airpres 32 ISO 3448		
Vida útil (en condiciones de trabajo adecuadas) Life (if properly used)	5000 km						

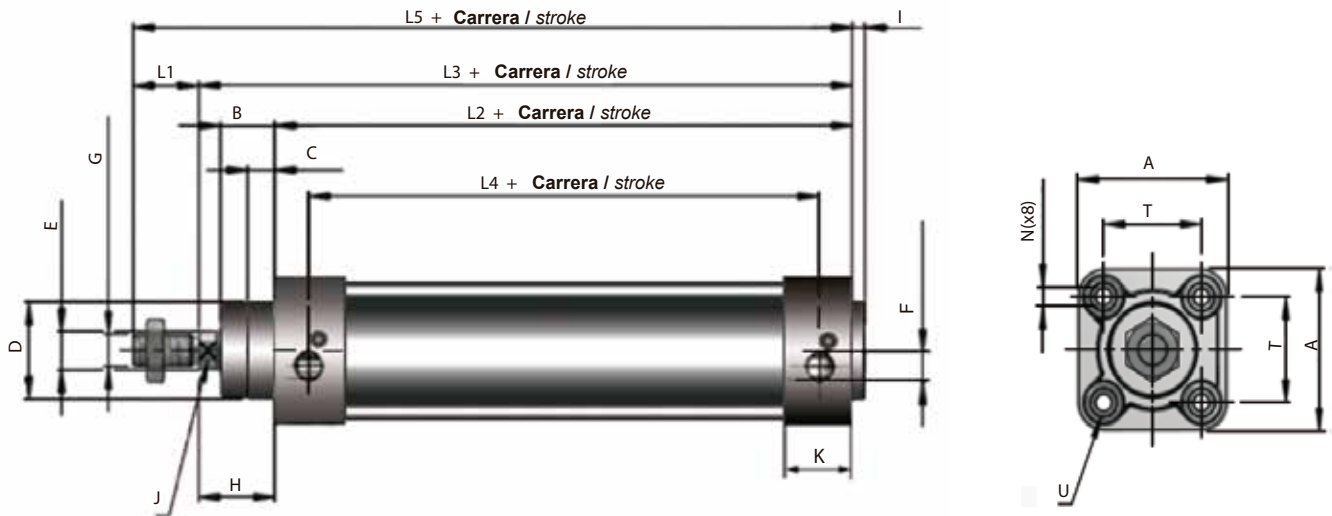
Consumo x 10mm carrera (6bar)
Consumption x 10mm stroke (6bar)

Ø32	q _s = 56x10 ⁻³ NI/min q _t = 48x10 ⁻³ NI/min
Ø40	q _s = 87x10 ⁻³ NI/min q _t = 74x10 ⁻³ NI/min
Ø50	q _s = 137x10 ⁻³ NI/min q _t = 115x10 ⁻³ NI/min
Ø63	q _s = 218x10 ⁻³ NI/min q _t = 196x10 ⁻³ NI/min
Ø80	q _s = 314x10 ⁻³ NI/min q _t = 283x10 ⁻³ NI/min
Ø100	q _s = 549x10 ⁻³ NI/min q _t = 515x10 ⁻³ NI/min
Ø125	q _s = 859 x10 ⁻³ NI/min q _t = 809x10 ⁻³ NI/min

Carrera estándar
Standard stroke

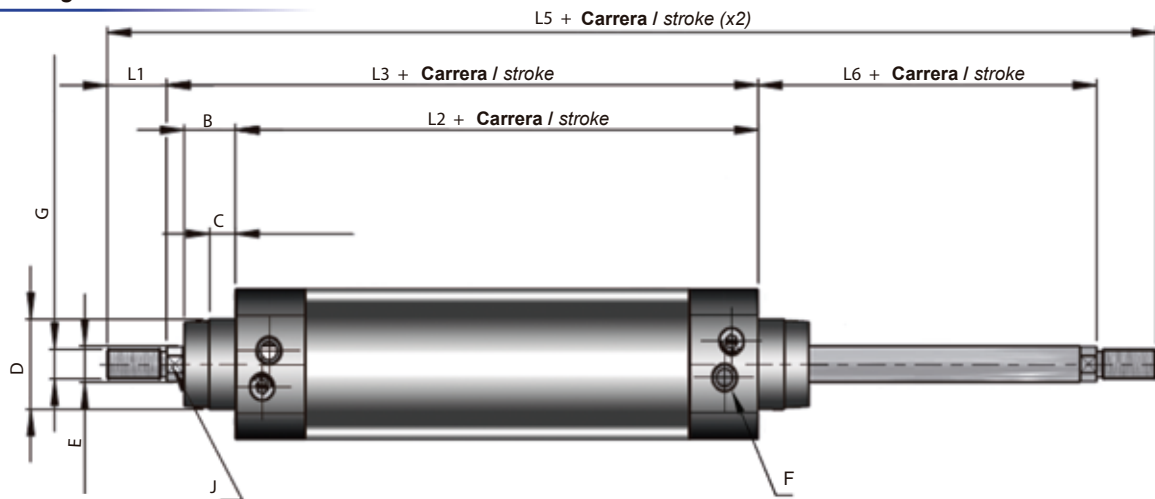
Ø (mm)	Carrera / Stroke														Max. Carrera Max. Stroke
Ø32	25	50	75	80	100	125	150	160	200	250	300	320	400	500	... 3000
Ø40	25	50	75	80	100	125	150	160	200	250	300	320	400	500	... 3000
Ø50	25	50	75	80	100	125	150	160	200	250	300	320	400	500	... 3000
Ø63	25	50	75	80	100	125	150	160	200	250	300	320	400	500	... 3000
Ø80	25	50	75	80	100	125	150	160	200	250	300	320	400	500	... 3000
Ø100	25	50	75	80	100	125	150	160	200	250	300	320	400	500	... 3000
Ø125	25	50	75	80	100	125	150	160	200	250	300	320	400	500	... 3000

Doble Efecto Magnético
Double Acting Magnetic



Ø	A	B	C	D	ØE	F	G	H	I	J	K	L1	L2	L3	L4	L5	N	T	U
32	45	16	8	30	12	1/8"	M10X1,25	26	4	10	26	22	94	120	66	142	M6	32,5	6
40	54	20	10	35	16	1/4"	M12X1,25	30	4	13	29,6	24	105	135	73	159	M6	38	6
50	64	27	10	40	20	1/4"	M16X1,5	37	4	17	30	32	107	144	73	176	M8	46,5	8
63	75	27	10	45	20	3/8"	M16X1,5	37	4	17	35,5	32	121	158	81	190	M8	56,5	8
80	93	34,5	10	45	25	3/8"	M20X1,5	46	4	22	36	40	128	174	90	214	M10	72	10
100	110	38	12,5	55	25	1/2"	M20X1,5	51	4	22	39	40	138	189	98	229	M10	89	10
125	140	46	-	60	32	1/2"	M27X2,0	65	4	27	46	54	160	225	114	279	M12	110	12

Doble Vástago Pasante Magnético
Double Rod Magnetic



Ø	B	C	D	ØE	F	G	J	L1	L2	L3	L5	L6
32	16	8	30	12	1/8"	M10X1,25	10	22	94	120	189	26
40	20	10	35	16	1/4"	M12X1,25	13	24	105	135	213	30
50	27	10	40	20	1/4"	M16X1,5	17	32	107	144	246	38
63	27	10	45	20	3/8"	M16X1,5	17	32	121	158	258	36
80	34,5	10	45	25	3/8"	M20X1,5	22	40	128	174	300	46
100	38	12,5	55	25	1/2"	M20X1,5	22	40	138	189	320	51
125	46	-	60	32	1/2"	M27X2,0	27	54	160	225	398	65

□ Para otras versiones consultar dept. comercial / For other versions, please ask our sales dept.



García Marín System, S.L.

Tel.+34 93 785 42 45

gm@gmsystem.net · www.gmsystem.net

P.I. Can petit c/Puigbarral nº34 nave i
08227 Terrassa - Barcelona (Spain)