

lubrication systems



MPO

ELECTROBOMBA PARA ACEITE

para sistemas progresivos



Datos técnicos	3
Motor	3
MPO	4
Dimensiones (MPO)	5

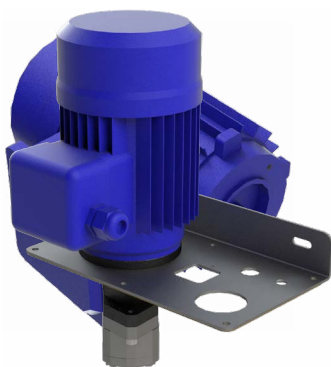


Todos los productos ILC tienen que utilizarse exclusivamente para los fines previstos, como se especifica en este folleto y en todas las instrucciones. Si el producto se proporciona junto con las instrucciones para su uso, el usuario está obligado a leerlas y respetarlas. No todos los lubricantes son adecuados para los sistemas de lubricación centrales. Los sistemas de lubricación ILC o relativos componentes no pueden utilizarse en combinación con gases, gases líquidos, gases presurizados en solución y líquidos, cuya presión de vapor supere la presión atmosférica normal (1013 mbar) de más de 0,5 bar, temperatura máxima permitida. Los materiales peligrosos de cualquier tipo, en especial los clasificados como tales en la Directiva de la Comunidad Europea EC 67/548/CEE, Artículo 2 (2), pueden utilizarse en los sistemas de lubricación centralizados ILC o los correspondientes componentes, solo después de consultar con ILC y después de haber recibido la autorización por escrito de la empresa.

Datos técnicos

Caudal/1'	150 CC - 250 CC - 500 CC
Presión de funcionamiento	50 - 120 bar regulable
Depósito	3 - 5 - 6 - 8 - 12 - 50 L
Lubricantes	Aceites de 50 a 1000 cSt 40 °C
Racor de impulsión	M12x1 Tubo Ø 6 - 8
Temperatura de funcionamiento	de -20 °C a + 80 °C
Mínimo nivel eléctrico	1.5 A - 250 V CA – 200 V CC - 50 W

Motor



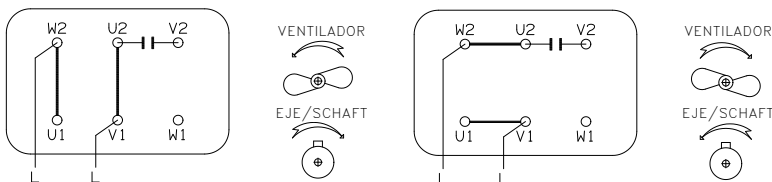
Las electrobombas serie MPO tienen una configuración estándar, que incluye un motor trifásico multitensión. El grupo motor bomba se aplica a una escuadra de chapa, que funciona como tapa del tanque.

Para pedidos con motores con otras tensiones, añada el valor de la tensión en el código correspondiente, por ejemplo **00.860.0** corresponde a **00.860.0.115**.

Trifásico			Características generales	
Tensión de alimentación	Frecuencia	Consumo	Potencia	0.18 kW
220-240/380-420	50 Hz	1.05-1.22/0.63-0.71 A	Grado de protección	IP55
254-280/440-480	60 Hz	1.05-1.22/0.63-0.71 A	Servicio	Continuo S1
			Aislamiento	Clase F
			Forma constructiva	B14

El motor trifásico se suministra con conector eléctrico de estrella

Monofásico		
Tensión de alimentación	Frecuencia	Consumo
115 V CA	50/60 Hz	1.49 A
230 V CA	50/60 Hz	2.76 A



MPO



Las electrobombas MPO están destinadas a la alimentación de sistemas de lubricación que funcionan con aceite y en los cuales hay distribuidores progresivos instalados.

En la bomba de engranajes se aplica un grupo de válvulas, que realiza las funciones de gatillo y by-pass. Además, tienen señales de mínimo nivel eléctrico, manómetro, tapón con filtro de carga y filtro de aspiración. Gracias a las altas prestaciones de presión y caudal se pueden utilizar en instalaciones de medias y grandes dimensiones.

MPO con tanque de plástico

3 Litros	6 Litros	Caudal
00.860.0	00.860.3	150 CC / 1'
00.860.1	00.860.4	250 CC / 1'
00.860.2	00.860.5	500 CC / 1'

Dimensión total (mm)

Depósito	A	B	C	D	E	F
3 L	155	181	348	167	170	230
6 L	250	276	443	167	170	230

MPO sin tanque

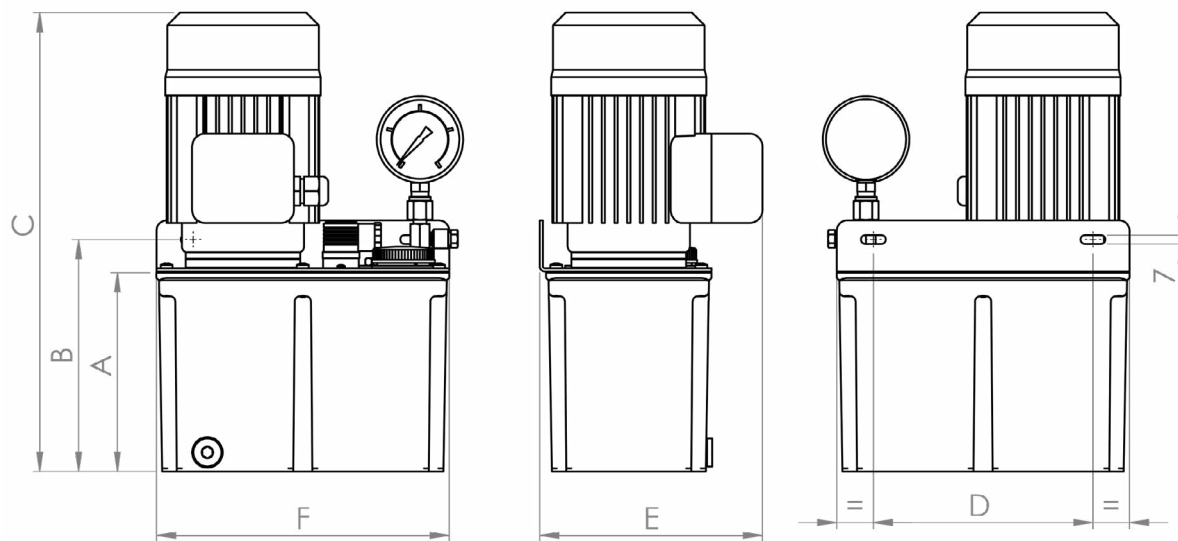
Código	Caudal
00.866.1	150 CC / 1'
00.866.2	250 CC / 1'
00.866.3	500 CC / 1'

MPO con tanque de metal

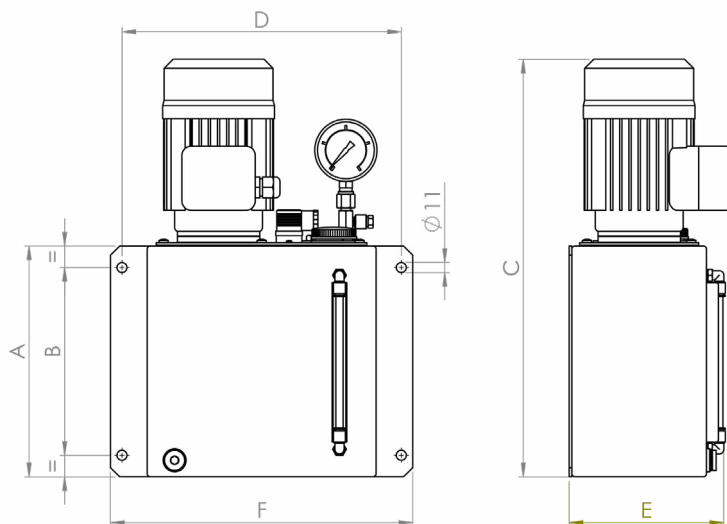
5 Litros	8 Litros	12 Litros	50 Litros	Caudal
00.861.0	00.862.0	00.863.0	00.864.0	150 CC / 1'
00.861.1	00.862.1	00.863.1	00.864.1	250 CC / 1'
00.861.2	00.862.2	00.863.2	00.864.2	500 CC / 1'

Dimensión total (mm)

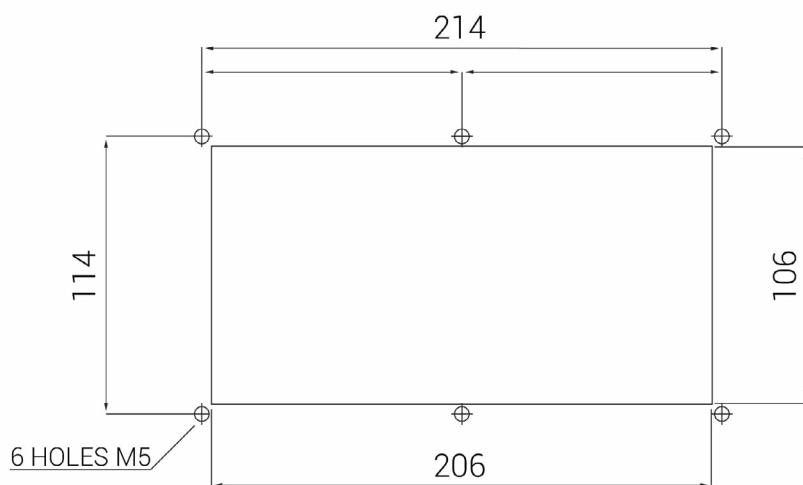
Depósito	A	B	C	D	E	F
5 L	156	182	348	167	170	236
8 L	250	205	443	305	178	330
12 L	250	205	443	330	210	355
50 L	400	300	592	530	275	560



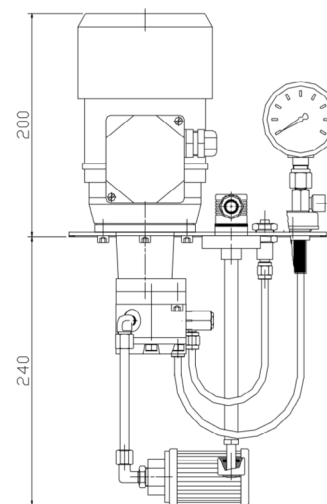
MPO 3-6 Litros (plástico)



MPO 5-8-12-50 Litros (metal)



Plantilla de perforación para MPO sin tanque



MPO sin tanque

I.L.C. srl - Via Garibaldi, 149 - 20155 Gorla Minore - Italia
Teléfono +39 0331 601697 - Fax +39 0331 602001 - www.ilclube.com - info@ilclube.it


MADE IN ITALY