

# ACCESORIOS Y FIJACIONES

FIXING AND ACCESSORIES



**ACCESORIOS Y FIJACIONES ISO 6432 DIAMETRO 8 A 25**

Fixing and Accessories ISO 6432 FROM 8 TO 25 diameter ..... 2

**ACCESORIOS Y FIJACIONES CILINDRO REDONDO DIAMETRO 32 A 63**

Fixing and Accessories Round Cylinder from 32 to 63 diameter ..... 3

**ACCESORIOS Y FIJACIONES ISO 15552 DIAMETRO 32 A 125**

Fixing and Accessories ISO 15552 from 32 to 125 diameter ..... 4 - 5

**ACCESORIOS Y FIJACIONES ISO 15552 DIAMETRO 160 A 250**

Fixing and Accessories ISO 15552 from 160 to 250 diameter ..... 6 - 7

**ACCESORIOS Y FIJACIONES ISO 21287 DIAMETRO 12 A 100**

Fixing and Accessories ISO 21287 from 12 to 100 diameter ..... 8

**ACCESORIOS Y FIJACIONES ISO 21287 DIAMETRO 32 A 100**

Fixing and Accessories ISO 21287 from 32 to 100 diameter ..... 9

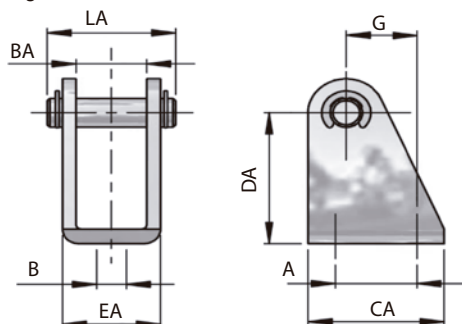
**SENSOR MAGNETICO CON LED Y CONECTOR**

Magnetic Switch with led and connector ..... 10

ACCESORIOS Y FIJACIONES DIAMETRO 8 A 25

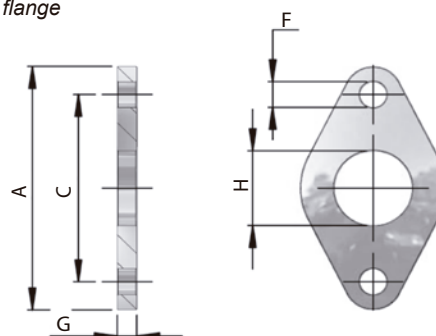
FIXING AND ACCESSORIES FROM 8 TO 25 DIAMETER

Charnela hembra  
Swivel flange



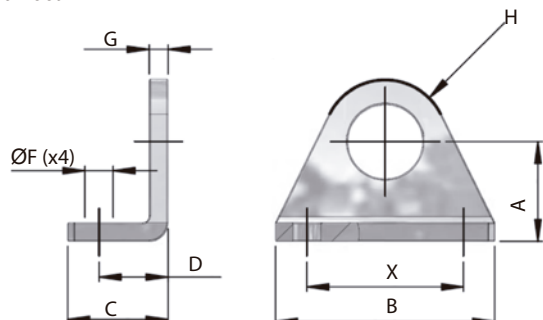
Código/Code	Ø cilindro	A	B	BA	CA	DA	EA	G	L
KD001020	8	12,5	4,5	8,1	20	24	13,1	11	18,4
KD001020	10	12,5	4,5	8,1	20	24	13,1	11	18,4
KD001021	12	15	5,5	12,1	25	27	18,1	13	28
KD001021	16	15	5,5	12,1	25	27	18,1	13	28
KD001022	20	20	7	16,1	32	30	24,1	16	38
KD001022	25	20	7	16,1	32	30	24,1	16	38

Placa fijación de dos agujeros  
Rod flange



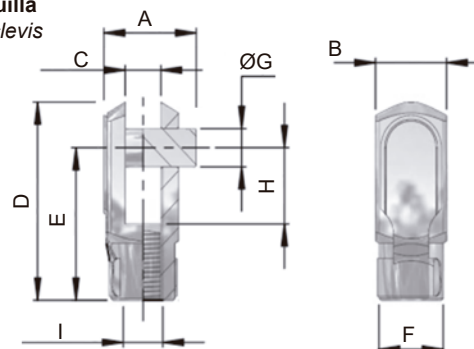
Código/Code	Ø cilindro	A	C	ØF	G	ØH
KD001571	8	40	30	4,5	3	12
KD001571	10	40	30	4,5	3	12
KD001572	12	52	40	5,5	4	16
KD001572	16	52	40	5,5	4	16
KD001573	20	66	50	6,5	5	22
KD001573	25	66	50	6,5	5	22

Pata fijación  
Axial foot



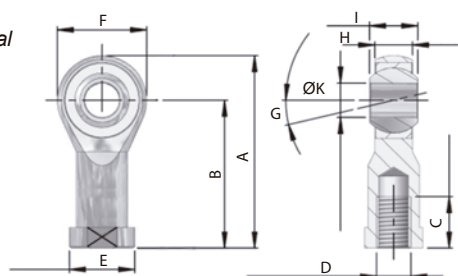
Código/Code	Ø cilindro	A	B	C	D	ØF(x4)	G	H	X
KD001590	8	16	35	16	11	4,5	2	10	25
KD001590	10	16	35	16	11	4,5	2	10	25
KD001592	12	20	42	20	14	5,5	2,5	13	32
KD001592	16	20	42	20	14	5,5	2,5	13	32
KD001593	20	25	54	25	17	7	3	20	40
KD001593	25	25	54	25	17	7	3	20	40

Horquilla  
Rod clevis



Código/Code	Ø cilindro	A	B	C	D	E	F	ØG	H	I
FOR04	8	11	8	4	21	16	8	4	8	M4x0,7
FOR04	10	11	8	4	21	16	8	4	8	M4x0,7
FOR06	12	16	12	6	31	24	10	6	12	M6x1,0
FOR06	16	16	12	6	31	24	10	6	12	M6x1,0
FOR08	20	22	20	8	42	32	14	8	16	M8x1,25
FOR10	25	26	24	10	52	40	18	10	20	M10x1,25

Rótula  
Universal joint



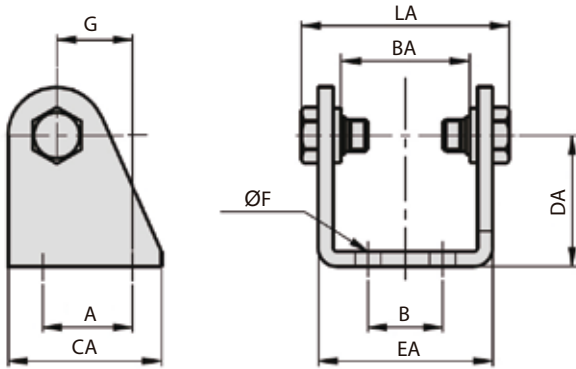
Código/Code	Ø cilindro	A	B	C	D	E	F	G	H	I	ØK
KD000002	8	36	27	10	M4x0,7	10	18	13	6	8	5
KD000002	10	36	27	10	M4x0,7	10	18	13	6	8	5
KD000003	12	40	30	12	M6x1,00	11	20	13	6,8	9	6
KD000003	16	40	30	12	M6x1,00	11	20	13	6,8	9	6
KD000004	20	48	36	16	M8x1,25	14	24	13	9	12	8
KD000005	25	56	43	20	M10x1,25	17	26	13	11	14	10

■ Para otros diámetros y otros modelos consultar dept. comercial

■ For other diameters and figures, please ask our sales dept.

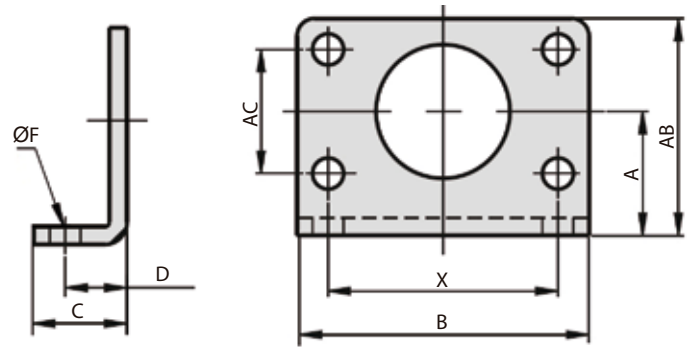
ACCESORIOS Y FIJACIONES CILINDRO REDONDO DIAMETRO 32 A 63  
FIXING AND ACCESSORIES ROUND CYLINDER 32 TO 63 DIAMETER

Charnela hembra  
Swivel flange



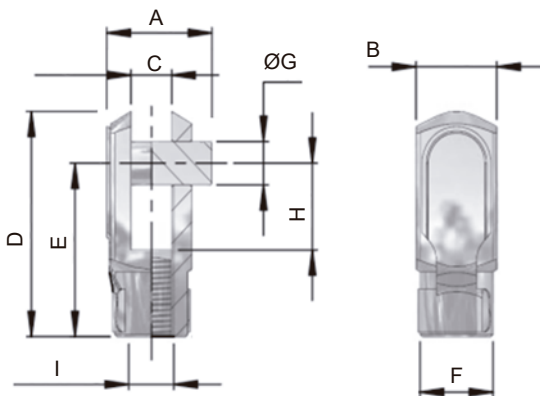
Código/Code	Ø cilindro	A	B	BA	CA	DA	EA	G	LA	F(x4)
KD001023	32	24	20	34,6	41	35	46,6	20	55,5	7
KD001024	40	30	28	42,6	52	40	58,6	27	69,5	9
KD001025	50	34	36	57,1	54	45	69,1	30	74,1	9
KD001026	63	35	42	70,1	65	50	82,1	34	87,1	9

Placa fijación  
Axial foot



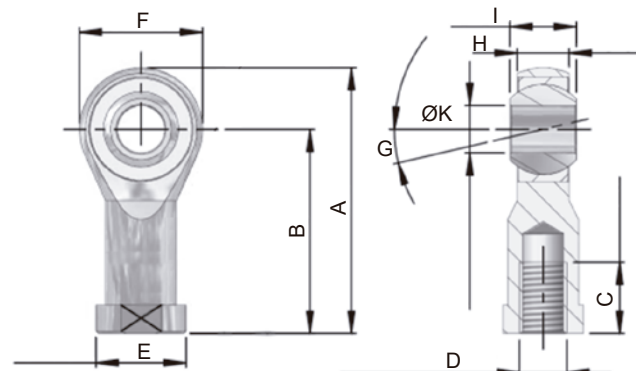
Código/Code	Ø cilindro	A	AB	AC	B	C	D	ØF(x12)	X
KD001594	32	28	49	28	66	21	14	7	52
KD001595	40	33	58	30	80	30	20	9	60
KD001596	50	40	70	40	90	30	20	9	70
KD001597	63	45	80	50	96	30	20	9	76

1 Horquilla 2 Clip  
1 Rod clevis 2 Clip



Código/Code	Ø cilindro	A	B	C	D	E	F	ØG	H	I
FOR10	32	26	20	10	52	40	18	10	20	M10X1,25
FOR12	40	27	24	12	62	48	20	12	24	M12X1,25
FOR18	50	38	32	16	83	64	26	16	32	M16X1,50
FOR18	63	38	32	16	83	64	26	16	32	M16X1,50

Rótula  
Universal joint



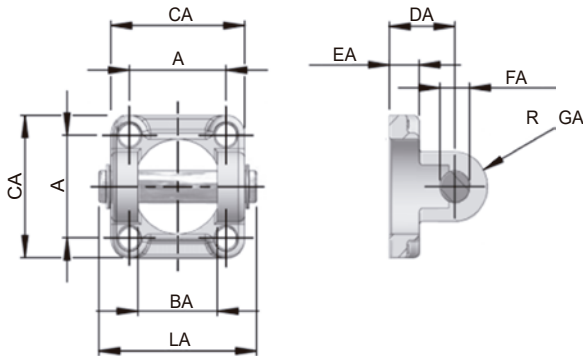
Código/Code	Ø cilindro	A	B	C	D	E	ØF	G	H	I
KD000005	32	56	43	20	M10X1,25	17	26	13	11	14
KD000006	40	66	50	22	M12X1,25	19	32	13	12	16
KD000007	50	84	64	28	M16X1,5	22	40	15	15	21
KD000007	63	84	64	28	M16X1,5	22	40	15	15	21

■ Para otros diámetros y otros modelos consultar dept. comercial

■ For other diameters and figures, please ask our sales dept.

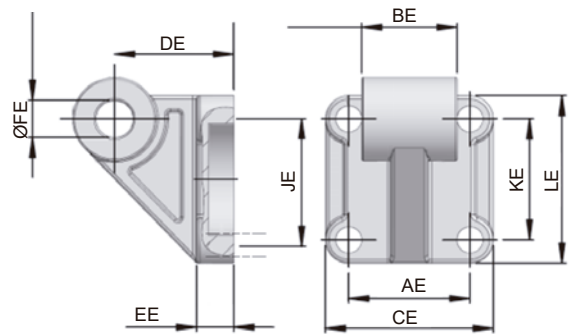
ACCESORIOS Y FIJACIONES DIAMETRO 32 A 125  
FIXING AND ACCESSORIES FROM 32 TO 125 DIAMETER

Charnela hembra con perno  
Double clevis pivot



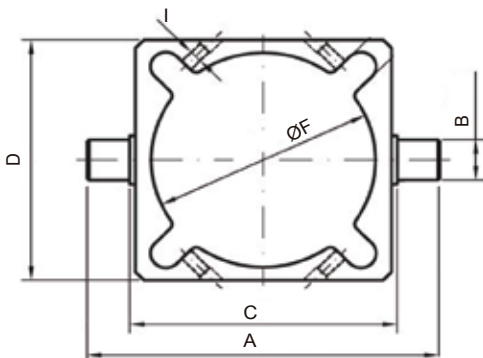
Código/Code	Ø cilindro	A	BA	CA	DA	EA	ØFA	ØG	R	GA	LA
KD001500	32	32,5	26	45	22	9	10	10	9	9	51
KD001501	40	38	28	52	25	9	12	12	10,5	9	59
KD001502	50	46,5	32	60	27	10	12	12	11	11	67
KD001503	63	56,5	40	70	32	10	16	16	13	13	77
KD001504	80	72	50	90	36	14	16	16	14	14	97
KD001505	100	89	60	110	41	14	20	20	17,5	17,5	119
KD001506	125	110	70	130	50	17	25	25	21,5	21,5	139

Soporte lateral 90°  
Clevis pivot bracket



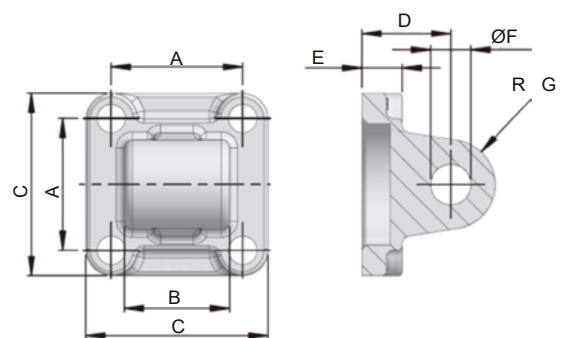
Código/Code	Ø cilindro	AE	BE	CE	DE	EE	ØFE	JE	KE	LE
KD001550	32	18	26	51	32	94	10	21	38	31
KD001551	40	22	28	54	36	105	12	24	41	35
KD001552	50	30	32	65	45	106	12	33	50	45
KD001553	63	35	40	67	50	121	16	37	52	50
KD001554	80	40	50	86	63	128	16	47	66	60
KD001555	100	50	60	96	71	138	20	55	76	70
KD001556	125	60	70	124	90	160	25	70	94	90

Charnela intermedia regulable  
Trunnion clevis



Código/Code	Ø cilindro	A	ØB	C	ØF	I	L
KD001540	32	74	12	50	37	M5	20
KD001541	40	95	16	63	45,5	M5	20
KD001542	50	107	16	75	55,5	M5	20
KD001543	63	130	20	90	68,5	M6	30
KD001544	80	150	20	110	86,5	M6	30
KD001545	100	182	25	132	107	M8	40
KD001546	125	210	25	160	133,5	M8	30

Charnela macho  
Single clevis

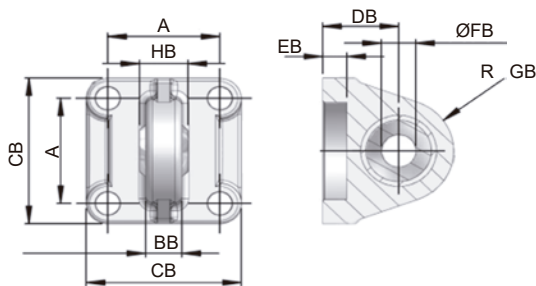


Código/Code	Ø cilindro	A	B	C	D	E	ØF	R	G
KD001520	32	32,5	25,8	47	22	9	10	9	9
KD001521	40	38	27,8	52	25	9	12	10,5	10,5
KD001522	50	46,5	31,7	64	27	10	12	11	11
KD001523	63	56,5	39,7	74	32	10	16	13,5	13,5
KD001524	80	72	49,7	94	36	14	16	14,5	14,5
KD001525	100	89	59,7	113	41	14	20	17	17
KD001526	125	110	69,7	139	50	17	25	22	22

■ Para otros diámetros y otros modelos consultar dept. comercial

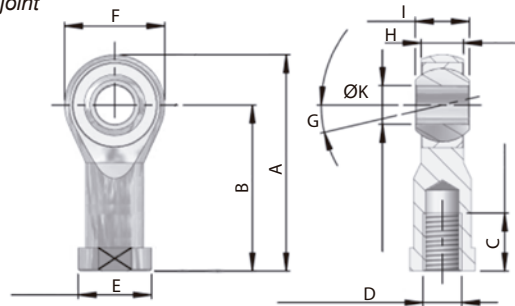
■ For other diameters and figures, please ask our sales dept.

**Charnela macho con rótula**  
*Single clevis with ball joint*



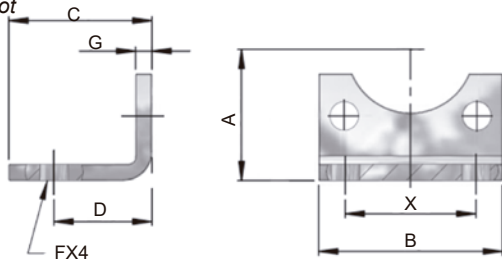
Código/Code	Ø cilindro	A	BB	CB	DB	EB	ØFB	R	GB	HB
KD000030	32	32,5	10,5	45	22	10	10	16	14	
KD000031	40	38	13	52	25	10	12	19	16	
KD000032	50	46,5	13	65	27	12	12	19	16	
KD000033	63	56,5	16	75	32	12	16	24	21	
KD000034	80	72	16	95	36	16	16	24	21	
KD000035	100	89	19	115	41	16	20	30	25	
KD000036	125	110	22	140	50	20	25	36	31	

**Rótula**  
*Universal joint*



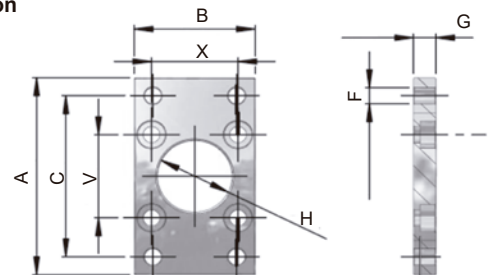
Código/Code	Ø cilindro	A	B	C	D	E	ØF	G	H	I	ØK
KD000005	32	56	43	20	M10X1,25	17	26	13	11	14	10
KD000006	40	66	50	22	M12X1,25	19	32	13	12	16	12
KD000007	50	84	64	28	M16X1,5	22	40	15	15	21	16
KD000007	63	84	64	28	M16X1,5	22	40	15	15	21	16
KD000008	80	100	77	33	M20X1,5	30	46	15	18	25	20
KD000008	100	100	77	33	M20X1,5	30	46	15	18	25	20
KD000009	125	145	110	51	M27X2,0	41	70	15	25	37	30

**Pata fijación**  
*Axial foot*



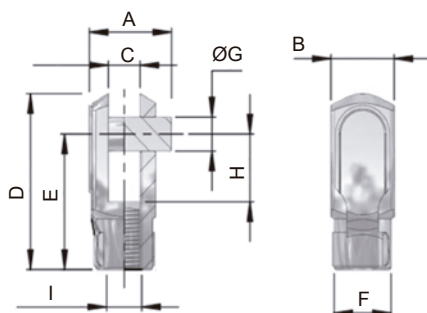
Código/Code	Ø cilindro	A	B	C	D	ØF	G	X
KD001580	32	32	47	32	24	7	3	32
KD001581	40	36	53	37	28	9	3	36
KD001582	50	45	65	42	32	9	3	45
KD001583	63	50	75	44	32	9	3	50
KD001584	80	63	95	60	41	12,5	4	63
KD001585	100	71	115	64	45	14,5	4	75
KD001586	125	90	140	65	45	16,5	8	90

**Placa fijación**  
*Rod flange*



Código/Code	Ø cilindro	A	B	C	ØF	G	ØH	V	X
KD001560	32	80	47	64	7	10	30,5	32,5	32
KD001561	40	90	53	72	9	10	35,5	38	36
KD001562	50	108	65	90	9	12	40,5	46,5	45
KD001563	63	118	75	100	9	12	45,5	56,5	50
KD001564	80	150	95	126	12,5	16	45,5	72	63
KD001565	100	176	115	150	14,5	16	55,5	89	75
KD001566	125	218	139	180	16,5	20	60,5	110	90

**Horquilla**  
*Rod clevis*



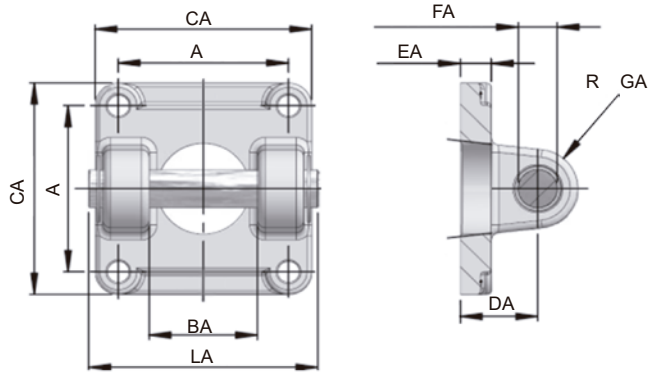
Código/Code	Ø cilindro	A	B	C	D	E	F	ØG	H	I
FOR10	32	26	20	10	52	40	18	10	20	M10X1,25
FOR12	40	27	24	12	62	48	20	12	24	M12X1,25
FOR16	50	38	32	16	83	64	26	16	32	M16X1,50
FOR16	63	38	32	16	83	64	26	16	32	M16X1,50
FOR20	80	47	40	20	105	80	34	20	40	M20X1,50
FOR20	100	47	40	20	105	80	34	20	40	M20X1,50
FOR27	125	64,2	54	30	139	110	-	30	55	M27X2,0

■ Para otros diámetros y otros modelos consultar dept. comercial

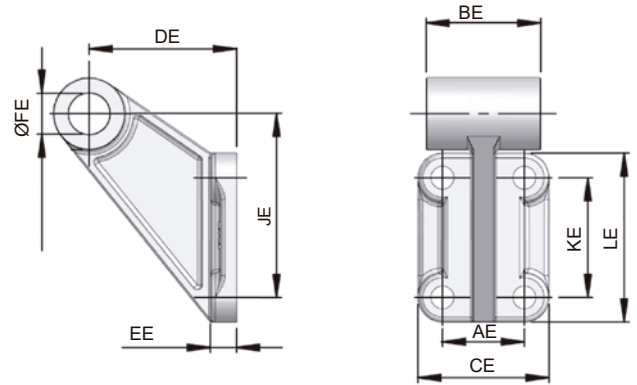
■ For other diameters and figures, please ask our sales dept.

ACCESORIOS Y FIJACIONES DIAMETRO 160 A 250  
FIXING AND ACCESSORIES FROM 160 TO 250 DIAMETER

Charnela hembra con perno  
Double clevis pivot bracket



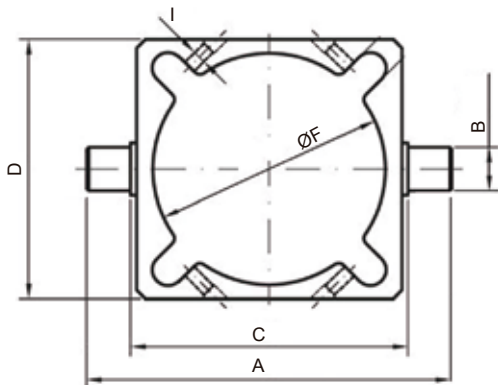
Soporte lateral 90°  
Clevis pivot bracket



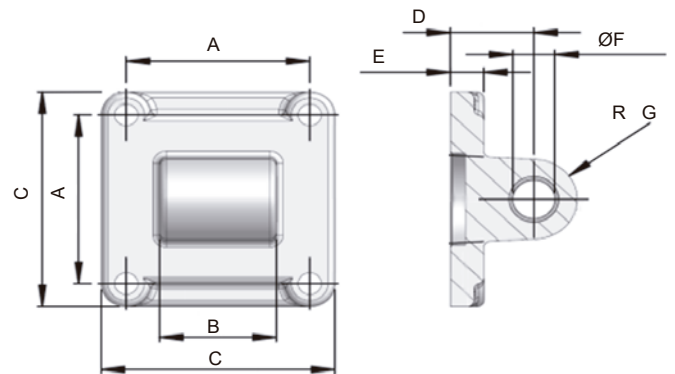
Código/Code	Ø cilindro	A	BA	CA	DA	EA	ØFA	ØG	R GA	LA
KD001507	160	140	90	170	55	19,5	30	30	30	181
KD001508	200	175	90	170	60	24	30	30	30	181
KD001509	250	220	110,3	200	70	24	40	40	35	230

Código/Code	Ø cilindro	AE	KE	CE	LE	BE	EE	ØFE	DE	JE
KD001557	160	88	118	156	126	90	180	30	115	97
KD001557	200	90	122	162	130	90	180	30	135	105

Charnela intermedia regulable  
Trunnion clevis



Charnela macho  
Single clevis



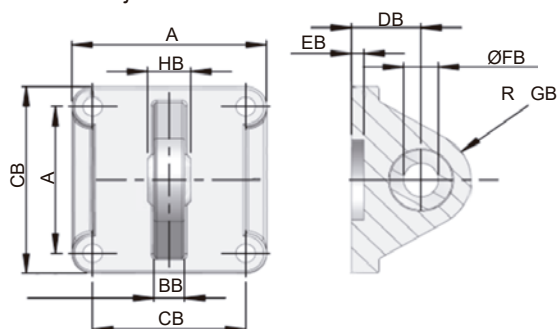
Código/Code	Ø cilindro	A	B	C	D	ØF	I	L
KD001547	160	264	32	200	200	172,5	M10	40
KD001548	200	314	32	250	250	231	M10	40

Código/Code	Ø cilindro	A	B	C	D	E	ØF	R G
KD001527	160	140	89,7	180	55	19,5	30	30
KD001528	200	175	89,7	220	60	23	30	30
KD001529	250	220	109,5	270	70	24	40	35

■ Para otros diámetros y otros modelos consultar dept. comercial

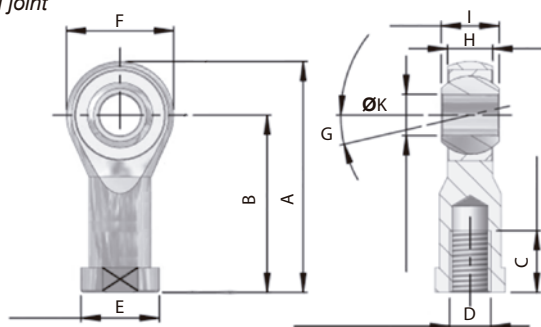
■ For other diameters and figures, please ask our sales dept.

**Charnela macho con rótula**  
*Single clevis with ball joint*



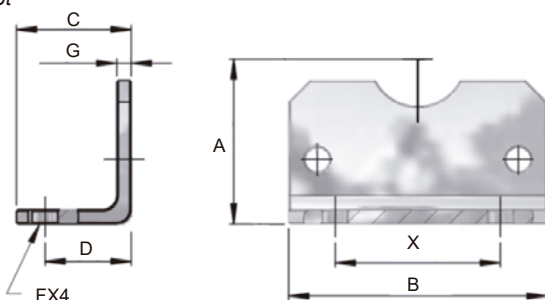
Código/Code	Ø cilindro	A	CB	BB	HB	EB	DB	ØFB	GB
KD000037	160	140	180	25	37	20	55	30	36
KD000038	200	170	220	25	37	25	60	30	36

**Rótula**  
*Universal joint*



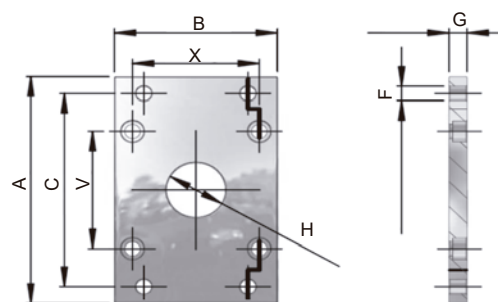
Código/Code	Ø cilindro	A	B	C	D	E	ØF	G	H	I	K
KD000010	160	165	125	56	M36X2,0	50	80	15	27,5	43	35
KD000010	200	165	125	56	M36X2,0	50	80	15	27,5	43	35

**Pata fijación**  
*Axial foot*



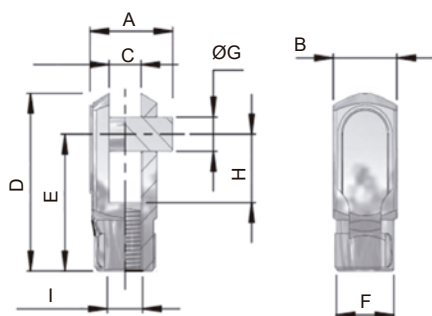
Código/Code	Ø cilindro	A	B	C	D	ØF	G	X
KD001587	160	115	180	80	60	18,5	8	115
KD001588	200	135	220	100	70	24	9	135
KD001589	250	165	275	105	75	28	19	165

**Placa fijación**  
*Rod flange*



Código/Code	Ø cilindro	A	B	C	ØF	G	V	X	ØH
KD001567	160	280	180	230	18,5	20	140	115	65,5
KD001568	200	320	220	270	24	25	175	135	75,5
KD001569	250	380	270	330	26	25	220	165	90,5

**Horquilla**  
*Rod clevis*



Código/Code	Ø cilindro	A	B	C	D	E	F	ØG	H	I
FOR36	160	80,2	70	35	179	144	35	35	73	M36X2,0
FOR36	200	80,2	70	35	179	144	35	35	73	M36X2,0
FOR42	250	115	85	40	211	168	40	40	86	M42X2,0

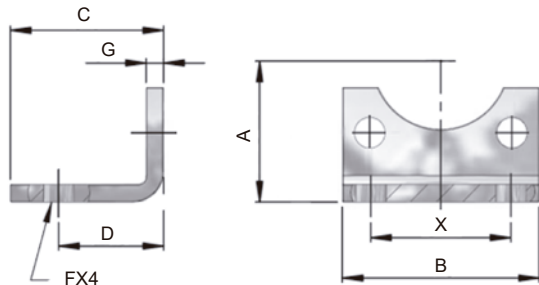
■ Para otros diámetros y otros modelos consultar dept. comercial

■ For other diameters and figures, please ask our sales dept.



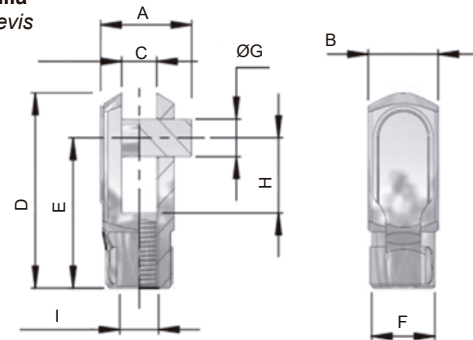
ACCESORIOS Y FIJACIONES DIAMETRO 12 A 100  
FIXING AND ACCESSORIES FROM 12 TO 100 DIAMETR

**Pata fijación**  
*Axial foot*



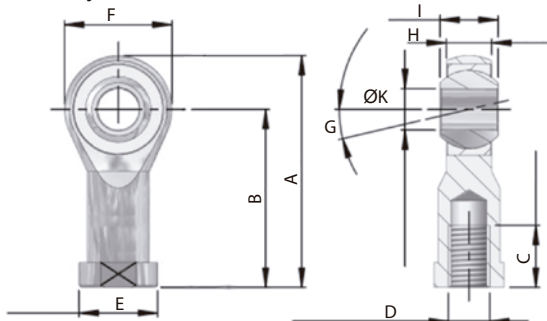
Código/Code	Ø cilindro	A	B	C	D	ØF	G	X
KD001676	12	21	25	18	13	5,5	3	16
KD001677	16	22	27	17,8	13	5,5	3	18
KD001678	20	27	34	22,3	16	6,5	3,8	22
KD001679	25	29	38	22,3	16	6,5	3,8	26
KD001680	32	33,5	48	22,3	16	7	4	32
KD001681	40	38	54	26	18	10	4	36
KD001682	50	45	65	29	21	10	5	45
KD001683	63	50	75	29	21	10	5	50
KD001684	80	63	95	36,5	26	12	6	63
KD001685	100	74	112	39,5	27	14	6	75

**Horquilla**  
*Rod clevis*



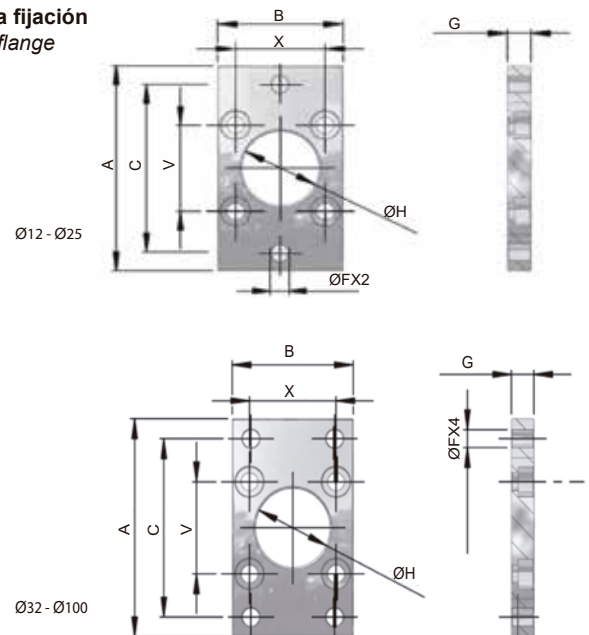
Código/Code	Ø cilindro	A	B	C	D	E	F	ØG	H	I
FOR6	16	16	12	6	31	24	10	6	12	M6X1,00
FOR8	20	22	20	8	42	32	14	8	16	M8X1,25
FOR10	25	26	24	10	52	40	18	10	20	M10X1,25
FOR10	32	26	20	10	52	40	18	10	20	M10X1,25
FOR12	40	27	24	12	62	48	20	12	24	M12X1,25
FOR16	50	38	32	16	83	64	26	16	32	M16X1,50
FOR16	63	38	32	16	83	64	26	16	32	M16X1,50
FOR20	80	47	40	20	105	80	34	20	40	M20X1,50
FOR20	100	47	40	20	105	80	34	20	40	M20X1,50

**Rótula**  
*Universal joint*



Código/Code	Ø cilindro	A	B	C	D	E	F	G	H	I	ØK
KD000003	16	40	30	30	M6X1,00	10	20	13	6,8	9	6
KD000004	20	48	36	36	M8X1,25	10	24	13	9	12	8
KD000005	25	56	43	43	M10X1,25	11	26	13	11	14	10
KD000005	32	56	43	20	M10X1,25	17	26	13	11	14	10
KD000006	40	66	50	22	M12X1,25	19	32	13	12	16	12
KD000007	50	84	64	28	M16X1,5	22	40	15	15	21	16
KD000007	63	84	64	28	M16X1,5	22	40	15	15	21	16
KD000008	80	100	77	33	M20X1,5	30	46	15	18	25	20
KD000008	100	100	77	33	M20X1,5	30	46	15	18	25	20

**Placa fijación**  
*Rod flange*



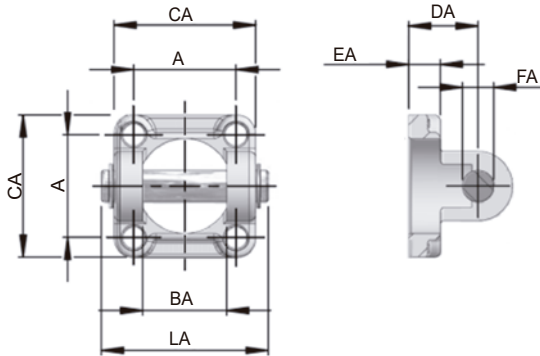
Código/Code	Ø cilindro	A	B	C	ØF	G	ØH	X
KD001656	12	55	25	40	5,5	8	10	-
KD001657	16	55	30	43	5,5	8	10	-
KD001658	20	68	35	55	6,6	8	16	-
KD001659	25	76	39,5	60	6,6	8	16	-
KD001660	32	80	47	64	7	10	30,5	32
KD001661	40	90	53	72	9	10	35,5	36
KD001662	50	108	65	90	9	12	40,5	45
KD001663	63	118	75	100	9	12	45,5	50
KD001664	80	150	95	126	12,5	16	45,5	63
KD001665	100	176	115	150	14,5	16	55,5	75

■ Para otros diámetros y otros modelos consultar dept. comercial

■ For other diameters and figures, please ask our sales dept.

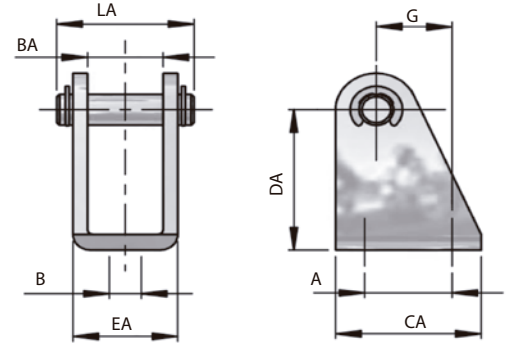
ACCESORIOS Y FIJACIONES DIAMETRO 32 A 100  
FIXING AND ACCESSORIES FROM 32 TO 100 DIAMETR

Charnela hembra con perno  
Double clevis pivot braket



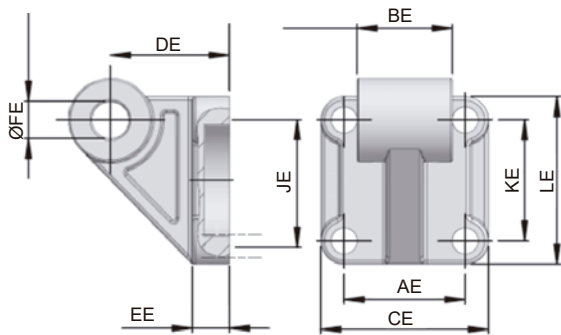
Código/Code	Ø cilindro	A	BA	CA	DA	FA	LA
KD001600	32	89	76	32	33,5	44	48
KD001601	40	97,5	81,5	36	38	45,5	54
KD001602	50	103,5	87,5	45	45	45,5	65
KD001603	63	107	91	50	50	49	75
KD001604	80	127	106	63	63	54	95
KD001605	100	146	121	75	74	67	112

Charnela hembra  
Swivel flange



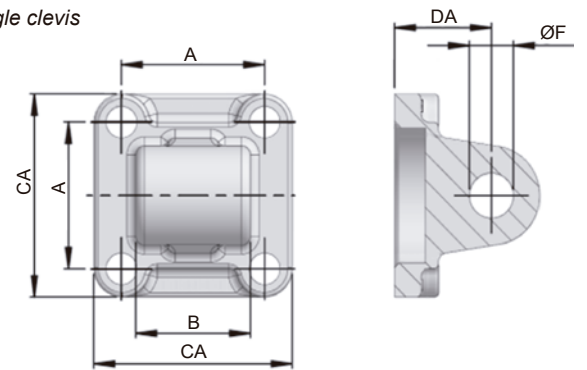
Código/Code	Ø cilindro	A	B	BA	CA	DA	EA	G	L
KD001021	12	15	5,5	12,1	25	27	18,1	13	28
KD001021	16	15	5,5	12,1	25	27	18,1	13	28
KD001022	20	20	7	16,1	32	30	24,1	16	38
KD001022	25	20	7	16,1	32	30	24,1	16	38

Soporte lateral 90°  
Clevis pivot bracket



Código/Code	Ø cilindro	AF	BE	CE	DE	EE	ØFE	JE	KE	LE
KD001550	32	18	26	51	32	94	10	21	38	31
KD001551	40	22	28	54	36	105	12	24	41	35
KD001552	50	30	32	65	45	106	12	33	50	45
KD001553	63	35	40	67	50	121	16	37	52	50
KD001554	80	40	50	86	63	128	16	47	66	60
KD001555	100	50	60	96	71	138	20	55	76	70

Charnela macho  
Single clevis



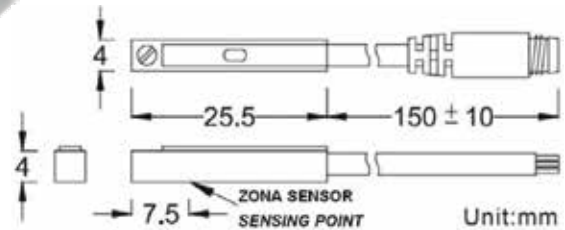
Código/Code	Ø cilindro	A	B	CA	DA	ØF
KD001616	12	16	11,9	24	16	6
KD001617	16	18	11,9	28,5	16	6
KD001618	20	22	15,9	34,5	20	8
KD001619	25	26	15,9	38,5	20	8
KD001620	32	32,5	25,8	46,5	22	10
KD001621	40	38	27,8	54	25	12
KD001622	50	46,5	31,7	64	27	12
KD001623	63	56,5	39,7	75	32	16
KD001624	80	72	49,7	93	36	16
KD001625	100	89	59,7	110	41	20

■ Para otros diámetros y otros modelos consultar dept. comercial

■ For other diameters and figures, please ask our sales dept.

Sensor magnético con led y conector  
Magnetic Switch with led and connector

Características técnicas  
Specifications



Características técnicas Specifications	CNKT50R	CNKT50N	CNKT50P
<b>Largo cable</b> Lenght cable	2mt (CNKT50R2M) 5mt (CNKT50R5M)	3mt (CNKT50N3M) 5mt (CNKT50N5M)	2mt (CNKT50P2M) 5mt (CNKT50P5M)
<b>Funcionamiento</b> Operation	Conmutado mediante señal eléctrica Switching through magnetic field		
<b>Tipo contacto</b> Contact	Normalmente abierta (reed) Normally open (reed)	Normalmente abierta (NPN) Normally open (NPN)	Normalmente abierta (PNP) Normally open (PNP)
<b>Indicador</b> Indicator	LED rojo Red LED		LED amarillo Yellow LED
<b>Fijación</b> Fixing	Sobre el perfil con el tornillo o mediante accesorios On profile by a screw or by optional		
<b>Tensión de alimentación</b> Tension of supply	5 ~ 240V DC/AC	10 ~ 30V DC/AC	
<b>Máxima potencia carga inductiva / resistiva</b> Max. power inductive / reactive load	10 W	6 W	
<b>Pico máximo de corriente</b> Max. peak current	100 mA max.	200 mA max.	
<b>Bajada máxima de tensión</b> Max. drop o tension	3 V	1.5 V	
<b>Temperatura trabajo</b> Working temperature reange	-10°C ÷ 70°C		
<b>Grado de protección</b> Degree of protection	IP67		
<b>Frecuencia de trabajo</b> Operation frequency	200 Hz	1000 Hz	
<b>Material externo</b> External materials	Nylon + cable en PVC Nylon + PVC cable		

Brida  
Bracket

Codigo Code	Ø
BMPF01	Ø32 - 40
BMPF02	Ø50 - 63
BMPF03	Ø80
BMPF04	Ø100
BMPF05	Ø125
BMPF06	Ø160 - 200



Codigo Code	Ø
BMBL01	Ø8 - 63



Conector con cable  
Connector with wire

Codigo Code	m
CNM83RPVC2M	2m
CNM83RPVC5M	5m





---

**García Marín System, S.L.**

Tel.+34 93 785 42 45

gm@gmsystem.net · www.gmsystem.net

P.I. Can petit c/Puigbarral nº34 nave i  
08227 Terrassa - Barcelona (Spain)