

# FILTRI



# FILTRI



In policarbonato con attacchi filettati in ottone.  
In alluminio con o senza vaschetta trasparente.  
Cartucce in carta stellare corazzata o acciaio inox.  
Filtri a bagno d'olio con vasca in metallo verniciato.

## INDICE FILTRI

Filtri per vuoto in policarbonato	114
Filtri per vuoto in alluminio con vaschetta trasparente	145
Filtri per vuoto in alluminio con separatore di liquidi	146
Filtri per vuoto in alluminio	147
Filtri per vuoto con apertura a ganci	148
Filtri per vuoto a bagno d'olio	149
Filtri per vuoto a sifone	150



## ■ Filtri per vuoto in policarbonato

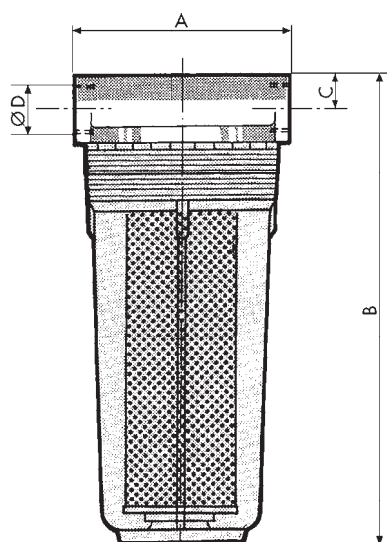
I filtri in POLICARBONATO sono muniti di testate in materiale plastico ad alta resistenza, con attacchi filettati in ottone. Sono consigliati in ambienti o con prodotti particolarmente polverosi. La vaschetta in POLICARBONATO permette di constatare istantaneamente l'eventuale evacuazione del filtro o la sostituzione della cartuccia. Il POLICARBONATO è un materiale plastico con proprietà superiori, soprattutto nel grado di trasparenza inalterabile e resistenza all'urto. Queste qualità si evidenziano soprattutto nel tempo. Tutti i filtri sono dotati di cartuccia stellare in carta trattata e corazzata oppure in rete di FELTRO.

Grado di filtraggio da 40 a 100 micron.

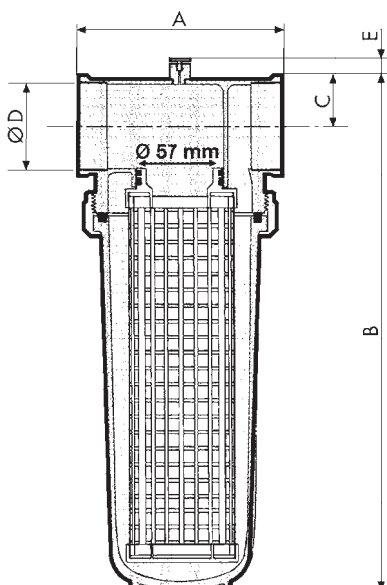
Temperatura d'esercizio da 4° a 50° C.

### Montaggio, manutenzione e pulizia

Rispettare scrupolosamente la direzione del flusso, indicato con frecce sul filtro. Si possono installare in qualsiasi posizione, consigliamo però di montare il filtro in posizione verticale, con la vaschetta rivolta verso il basso facilitando il deposito delle impurità filtrate. Pulire accuratamente la vaschetta, sostituire la cartuccia, oppure soffiare con aria compressa dall'interno verso l'esterno della cartuccia stessa, montare il tutto avendo cura di controllare che le guarnizioni siano integre al loro posto. Svitare la vaschetta con le mani, pulire come sopra descritto e rimontare stringendo moderatamente con le mani, oppure con la sua chiave speciale.



art. FPP



art. FOT

Art.	A	B	C	DØ
FPP 50/3	85	168	24	1/2" gas
FPP 100/34	134	165	24	3/4" gas
FPP 100/1	146	170	25,5	1" gas
FPP 150/34	134	240	24	3/4" gas
FPP 150/1	146	245	25,5	1" gas
FPP 200/34	134	315	24	3/4" gas
FPP 200/1	146	320	25,5	1" gas

Art.	A	B	C	E	DØ
FOT 250*	136	335	29	10	1 1/2" gas
FOT 300*	148	345	37,5	10	2" gas

\* Filtri con testata in ottone e cartuccia in plastica

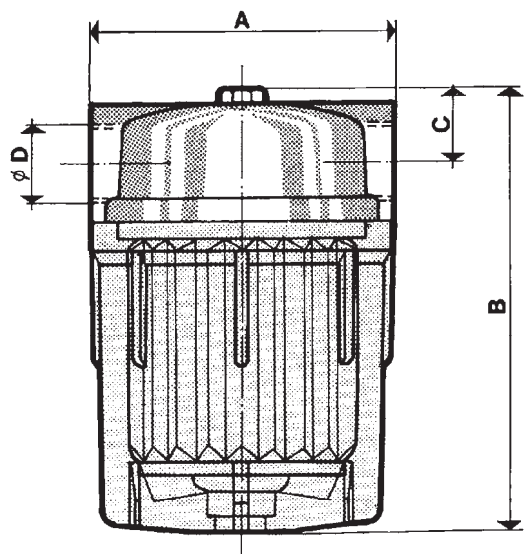


## ■ Filtri per vuoto in alluminio con vaschetta trasparente

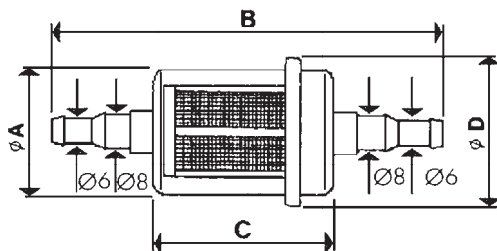
Questi filtri in materiale trasparente sono muniti di testata in alluminio e attacchi filettati. Sono consigliati in ambienti o con prodotti particolarmente polverosi. La vaschetta trasparente permette di constatare istantaneamente l'eventuale evacuazione del filtro o la sostituzione della cartuccia. Questi filtri sono dotati di cartuccia in rete d'acciaio inox. Grado di filtraggio da 40 a 100 micron. Temperatura d'esercizio da 40 a 50° C.

### Montaggio, manutenzione e pulizia

Rispettare scrupolosamente la direzione del flusso, indicato con frecce sul filtro. Si possono installare in qualsiasi posizione, consigliamo però di montare il filtro in posizione verticale, con la vaschetta rivolta verso il basso facilitando il deposito delle impurità filtrate. Per la pulizia, svitare la vite sulla testata del filtro, e pulire accuratamente la vaschetta, sostituire la cartuccia, oppure soffiare con aria compressa dall'interno verso l'esterno della cartuccia stessa, montare il tutto avendo cura di controllare che le guarnizioni siano integre al loro posto.



art. FAT 10-15-20



art. FAT 5

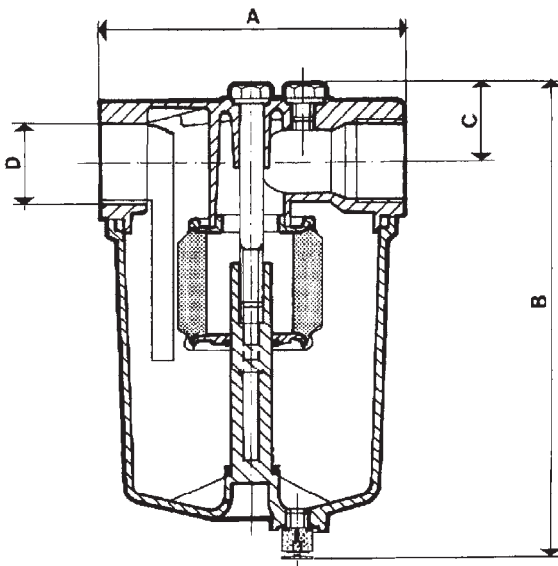
Art.	A	B	C	DØ
FAT 5	30	106	47	35
FAT 10-1/4	61	74	12,5	1/4" gas
FAT 10-3/8	61	74	12,5	3/8" gas
FAT 15	61	91	21	3/8" gas
FAT 20	61	141	21	1/2" gas



## ■ Filtri per vuoto in alluminio con separatore di liquidi

Questi filtri in materiale trasparente sono muniti di testata in alluminio e attacchi filettati. L'utilizzo di questi filtri permette di condensare e trattenere i liquidi e vapori accidentalmente aspirati, impedendone l'ingresso nelle pompe per vuoto. Grado di filtraggio da 40 a 100 micron. Temperatura d'esercizio da 40 a 50° C.

Art.	A	B	C	DØ
FAS 15	81	135	21	3/8" gas



art. FAS 15





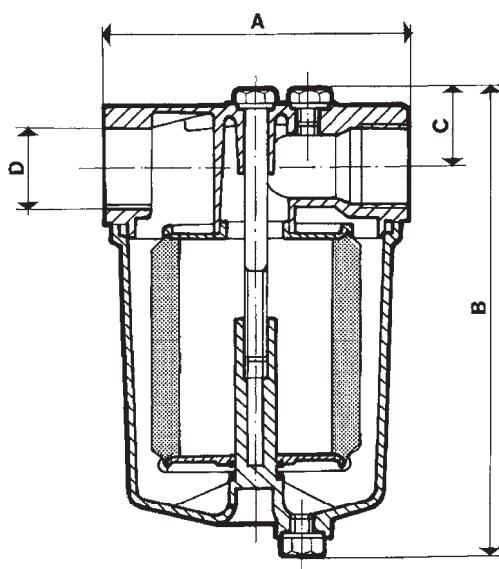
## ■ Filtri per vuoto in alluminio

Questa serie di filtri con attacchi filettati è costruita con elementi in fusione di alluminio. Tutti i filtri sono muniti di cartuccia in acciaio inox. Grado di filtraggio da 40 a 100 micron. Temperatura d'esercizio da 0° a 90°C.

### Montaggio, manutenzione e pulizia

Rispettare scrupolosamente la direzione del flusso, indicato con frecce sul filtro. Si possono installare in qualsiasi posizione, consigliamo però di montare il filtro in posizione verticale, con la vaschetta rivolta verso il basso facilitando il deposito delle impurità filtrate.

Per la pulizia, svitare le viti sul coperchio, togliere la vaschetta, lavare accuratamente la cartuccia con gasolio o benzina e soffiare con aria compressa dall'interno verso l'esterno; montare il tutto avendo cura di controllare che le guarnizioni siano integre al loro posto. Per i modelli privi di vite svitare la vaschetta con le mani, pulire come sopra descritto e rimontare stringendo moderatamente con le mani.



art. FA

Art.	A	B	C	DØ
FA7-1/4	61	75	12,5	1/4" gas
FA7-3/8	61	75	12,5	3/8" gas
FA15	81	84	21	3/8" gas
FA18	81	116	21	1/2" gas
FA30	96	141	29	3/4" gas
FA35	120	177	29	1" gas
FA160	190	225	39	1 1/4" gas
FA200	190	225	39	1 1/2" gas
FA250	180	275	39	2" gas



## ■ Filtri per vuoto con apertura a ganci

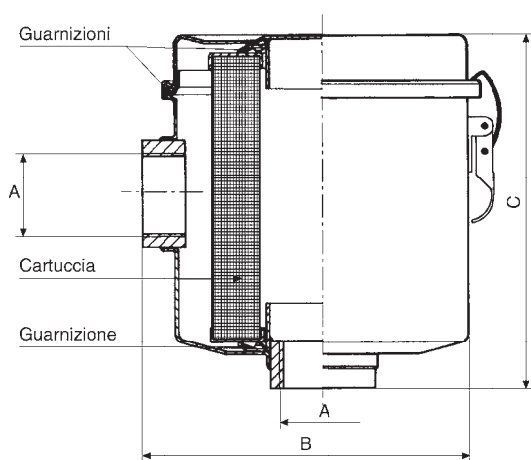
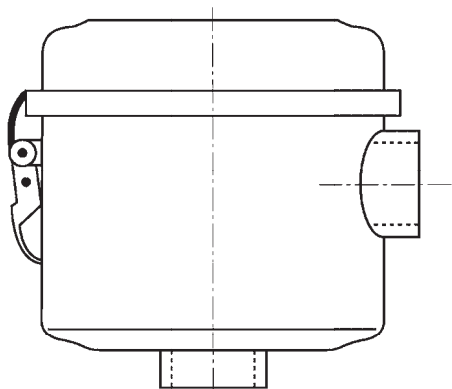
Questi tipi di filtri sono adatti per qualsiasi tipo di pompa per vuoto grazie alla larga gamma di dimensioni e attacchi. Sono costruiti in lamiera d'acciaio verniciata, con guarnizioni sul coperchio per una perfetta tenuta, chiusura a morsetti a scatto per una rapida ispezione. La cartuccia interna è in carta speciale con porosità di 5+/-7 micron racchiusa in una carcassa di metallo forato.

### Montaggio

Si consiglia il montaggio verticale di questi filtri, con la vasca rivolta verso il basso, favorendo così gli interventi di manutenzione. Si consiglia di non utilizzarli in presenza di vapori e/o condense di acqua e olio.

### Manutenzione

Controllare periodicamente le condizioni della cartuccia. Per la pulizia del filtro è necessario aprire il coperchio, estrarre la cartuccia, ripulire le parti interne e procedere alla sostituzione della cartuccia stessa.



art. FB

Art.	B	C	AØ
FB 3/8	83	77	3/8" gas
FB 1/2	108	93	1/2" gas
FB 3/4	108	93	3/4" gas
FB 3/4 G	133	96	3/4" gas
FB 1	133	96	1" gas
FB 2	133	98	1 1/4" gas
FB 2 G	176	161	1 1/4" gas
FB 3	176	200	1 1/2" gas
FB 4	200	258	2" gas
FB 5	200	258	2 1/2" gas
FB 6	200	258	3" gas
FB 7	305	320	4" gas





## ■ Filtri per vuoto a bagno d'olio

Questi tipi di filtri sono particolarmente adatti per impieghi prolungati in zone particolarmente polverose. Assicurano un ottimo grado di filtraggio ed una lunga durata. Se l'olio viene regolarmente cambiato necessitano di una minima manutenzione.

Possono essere forniti con aspirazione a cappellotto o per ambienti molto polverosi, con prefiltro a ciclone. I filtri presentano un ottimo trattamento di verniciatura, indispensabile per affrontare e resistere in ogni tipo di ambiente esterno, ed anche accurate lavorazioni meccaniche. Si consigliano olii di media densità.

### Materiali

- Contenitore in lamiera verniciata
- Elemento filtrante retina metallica
- temperatura d'esercizio da 0° a 90° C.

### Montaggio

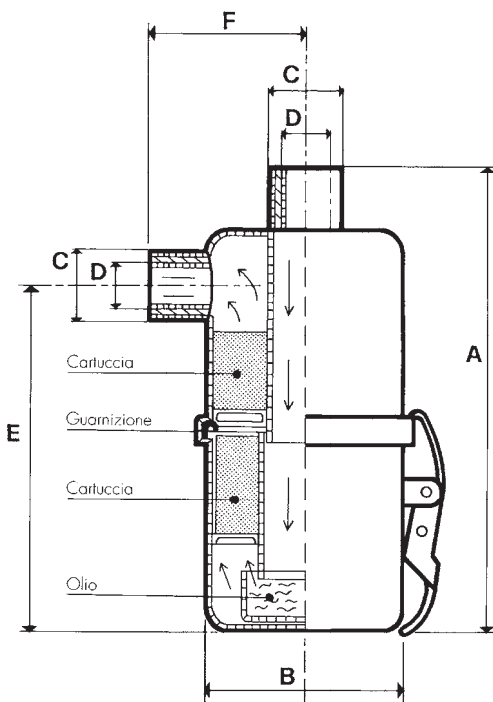
Il filtro deve essere sempre montato in posizione verticale.

Si possono accettare inclinazioni fino a 30° e, per brevi istanti, anche inclinazioni maggiori.

### Manutenzione

Si deve sempre tenere l'olio al livello indicato nella coppa e non oltre, avendo cura di liberare questa da fanghiglia ed altre impurità che si accumulano durante la lavorazione.

Per funzionamenti in ambienti particolarmente polverosi è opportuno smontare le parti inferiori del filtro e lavarle giornalmente con gasolio.



art. FBO

Art.	A	B	C	D	E	F
<b>FBO 1</b>	219	106	40	1/2"	162	100
<b>FBO 2</b>	227	130	50	1"	156	105
<b>FBO 3</b>	300	162	60	1 1-2"	198	128
<b>FBO 4</b>	304	185	67	2"	226	142

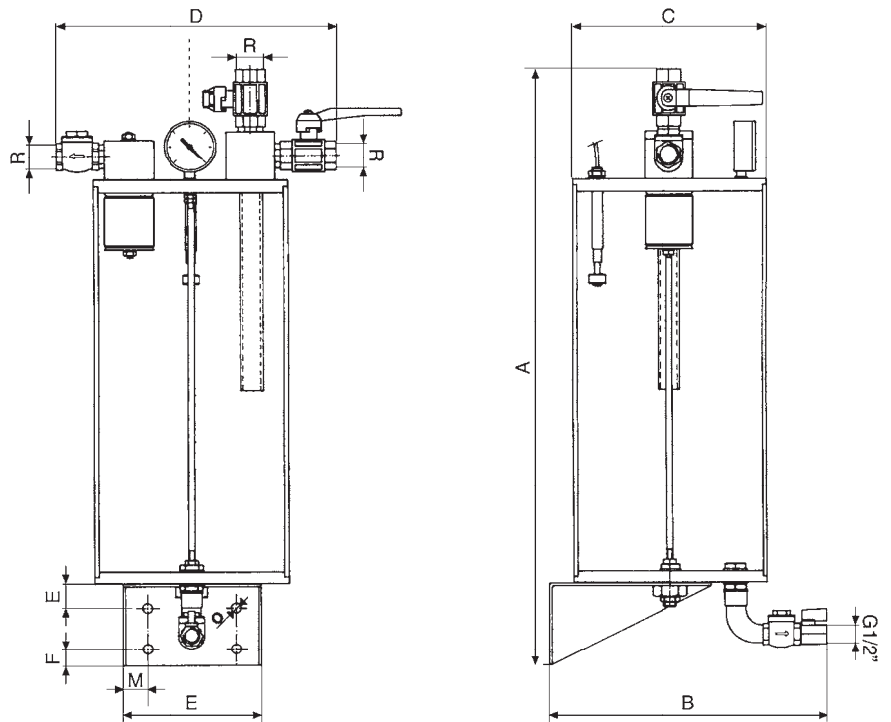


## ■ Filtri per vuoto a sifone

Questi filtri vengono utilizzati come ulteriore sicurezza, delle pompe per vuoto, quando l'aria in ingresso alle stesse contiene particolari impurità: liquidi e/o polveri.

Sono composti da: un contenitore in plexiglass trasparente "ispezionabile", cartuccia in rete d'acciaio inox con grado di filtraggio 60 micron, 2 rubinetti manuali a 2 vie, valvola di ritegno, vuotometro, interruttore magnetico di livello valvola di ritegno e rubinetto sullo scarico e staffa di fissaggio.

Art.	A	B	C $\varnothing$	D	R	E	F	M	O
FS 10	640	370	200	280	1" gas	25	21,5	29,5	11



art. FS